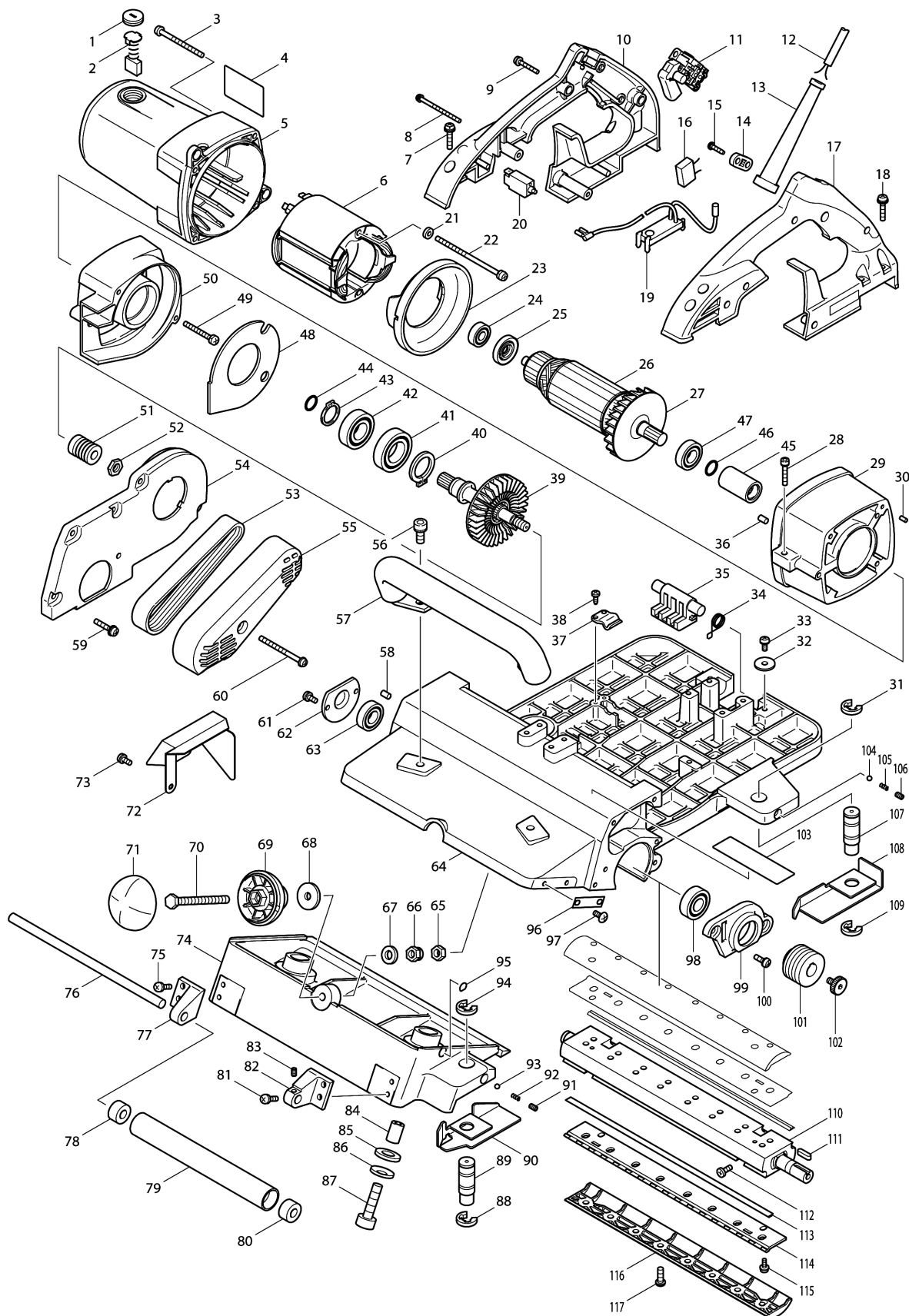


Model No.KP312S 312MM PLANER



Model No.KP312S 312MM PLANER

Položaj	Številka dela	Opis	Sprememba	Količina	New/Old	Opcijsko 1	Opcijsko 2	Opomba
001	643700-5	Pokrovček držala ščetk 7x18 GA7010C		2				
002	191953-5	Grafitne ščetke CB-203		1				
003	911288-6	Vijak z nizko cilindrično glavo M5X65 DP4700		4				
004	850360-8	NAME PLATE KP312S		1				
005	153593-7	MOTOR HOUSING COMPLETE		1				
006	636244-2	Stator KP312S		1				
007	911248-8	Vijak z nizko cilindrično glavo M5x28		4				
008	911188-0	Vijak z nizko cilindrično glavo M4X60 BO4510		2				
009	911153-9	Vijak z nizko cilindrično glavo M4x28		2				
010	183585-2	HANDLE SET		1				
D10		INC. 17						
011	651057-0	Stikalo TG71CL-2		1				
012	695140-3	POWER SUPPLY CORD 1.5-2-10.0		1				
013	682564-2	Gumi uvodnica kabla DA4031		1				
014	687053-2	STRAIN RELIEF AK3622		1				
015	265995-6	Samovrezni vijak 4X18 HP1620		2				
016	645200-1	Dušilec zvoka		1				
017	183585-2	HANDLE SET		1				
D10		INC. 10						
018	911248-8	Vijak z nizko cilindrično glavo M5x28		4				
019	631529-1	Soft Start Circuit		1				
020	652766-4	OVER CURRENT RELAY		1				
021	941102-2	Ploska podložka 5		2				
022	911942-2	PAN HEAD SCREW M5X95		2				
023	418156-9	BAFFLE PLATE		1				
024	211061-7	Kroglični ležaj 6000LLB GA7030		1				
025	681640-9	Izolacijska podložka		1				
026	516878-6	Rotor kpl. 220-240V KP312S		1				
D10		INC. 24,25,27,47						
027	241868-7	Plastična vetrnica 82		1				
028	922251-4	Īnbus vijak M5X30		2				
029	317674-3	MOTOR BRACKET		1				
030	256251-5	*PIN 4 NRB 4X8 G2 SORT 0-6		1				
031	961062-2	Zaporno tesnilo E-12		1				
032	253010-8	Ploska kovinska podložka 6		2				
033	911211-1	Vijak z nizko cilindrično glavo M5X12 HK1800		2				
034	231668-3	Torzjska vzmet 15		1				

Please order the parts with part number.

Print Date 23/10/2020

Model No.KP312S 312MM PLANER

Položaj	Številka dela	Opis	Sprememba	Količina	New/Old	Opcijsko 1	Opcijsko 2	Opomba
035	418155-1	FOOT		1				
036	263005-3	Gumi zatič 6		1				
037	232068-0	Listnata vzmet		1				
038	266026-4	Samovrezni vijak CT 4X12 UC3030A		2				
039	153578-3	SPINDLE COMPLETE		1				
040	961105-0	Zaščitni obroč S-25		1				
041	211351-8	Kroglični ležaj 6005LLB		1				
042	211301-3	Kroglični ležaj 6004LLB		1				
043	961060-6	Zaščitni obroč S-20		1				
044	213154-6	O Tesnilo 14		1				
045	331650-3	COUPLING		1				
046	213154-6	O Tesnilo 14		1				
047	211236-8	Kroglični ležaj 6002DDW BO3700		1				
048	345320-8	BLAST DISK		1				
049	911268-2	Vijak z nizko cilindrično glavo M5X45 BLS713		3				
050	317673-5	MAIN BRACKET		1				
051	222140-6	V-Jermenica 9-23L		1				
052	252085-4	HEX. NUT M10-17		1				
053	225061-1	Jermen 9-355		1				
054	317676-9	BRACKET COVER		1				
055	317672-7	Zaščita za jermen		1				
056	922431-2	Inbus vijak M8X20 KP312S		2				
057	273522-5	FRONT GRIP		1				
058	263005-3	Gumi zatič 6		1				
059	911248-8	Vijak z nizko cilindrično glavo M5x28		5				
060	911288-6	Vijak z nizko cilindrično glavo M5X65 DP4700		1				
061	911211-1	Vijak z nizko cilindrično glavo M5X12 HK1800		2				
062	285023-1	BEARING COVER		1				
063	211236-8	Kroglični ležaj 6002DDW BO3700		1				
064	183570-5	MAIN BASE		1				
D10		INC. 103						
065	931403-6	Šestroba matica M8 BO4900		1				
066	252105-4	Matica M8-13		1				
067	941201-0	Ploska podložka 8		1				
068	253877-4	Ploska kovinska podložka 8		1				
069	418177-1	Gumb		1				
070	265511-4	Vijak s šestrobo glavo		1				
071	417249-9	Pokrov gumba		1				
072	345338-9	TIP GUIDE		1				

Please order the parts with part number.

Print Date 23/10/2020

Model No.KP312S 312MM PLANER

Položaj	Številka dela	Opis	Sprememba	Količina	New/Old	Opcijsko 1	Opcijsko 2	Opomba
073	911211-1	Vijak z nizko cilindrično glavo M5X12 HK1800		2				
074	317675-1	FRONT BASE		1				
075	251259-4	Vijak z nizko cilindrično glavo M5x16		2				
076	256853-7	ROD 10		1				
077	317668-8	Držalo valjčka Desno		1				
078	214054-3	Drzni ležaj 10 LP1802C		1				
079	331368-6	Valjček 26-203		1				
080	214054-3	Drzni ležaj 10 LP1802C		1				
081	251259-4	Vijak z nizko cilindrično glavo M5x16		2				
082	317667-0	Držalo valjčka Levo		1				
083	266229-0	Inbus vijak M5x8 5007MG		1				
084	257589-1	Tulec 10		2				
085	267198-8	Ploska kovinska podložka 14		2				
086	232076-1	Listnata vzmet		2				
087	922562-7	Inbus vijak M10X40 KP312S		2				
088	961062-2	Zaporno tesnilo E-12		1				
089	324334-0	GUIDE RULE SHAFT		1				
090	345322-4	Plošča vodila F		1				
091	266229-0	Inbus vijak M5x8 5007MG		1				
092	231386-3	Tlačna spiralna vzmet 3		1				
093	216008-6	Kovinska kroglica 4 mm		1				
094	961062-2	Zaporno tesnilo E-12		1				
095	812074-7	INDICATION LABEL		1				
096	816393-3	SCALE PLATE		1				
097	251381-7	+ SCREW M5X12		2				
098	211206-7	Kroglični ležaj 6202LLB		1				
099	317671-9	Ležajno ohišje		1				
100	251259-4	Vijak z nizko cilindrično glavo M5x16		2				
101	222162-6	V-Jermenica 9-39.7		1				
102	265854-4	Inbus vijak M6x12		1				
103	819084-5	Nalepka Makita		1				
104	216008-6	Kovinska kroglica 4 mm		1				
105	231386-3	Tlačna spiralna vzmet 3		1				
106	266229-0	Inbus vijak M5x8 5007MG		1				
107	324334-0	GUIDE RULE SHAFT		1				
108	345321-6	Plošča vodila R		1				
109	961062-2	Zaporno tesnilo E-12		1				
110	161139-5	Boben nožev za oblič		1				
111	254221-8	KEY 4		1				
112	251212-0	Vijak z ravno glavo M5x13		4				

Please order the parts with part number.

Print Date 23/10/2020

Model No.KP312S 312MM PLANER

Položaj	Številka dela	Opis	Sprememba	Količina	New/Old	Opcijsko 1	Opcijsko 2	Opomba
113	B-02870	Nož skobeljnika HSS 312mm (set 2 kos)		1				
114	345328-2	Nastavitvena plošča 310		2				
115	911113-1	Vijak z nizko cilindrično glavo M4x10		4				
116-1	183621-4	Pokrov noža na bobnu 1kos KP312S		1				
117	265484-1	Inbus vijak M6x18		16				
A01	193733-5	NOZZLE SET		1				
C10	911248-8	Vijak z nizko cilindrično glavo M5x28		2				
A02	762001-3	Trikotnik za nastavitev kota		1				
A03	410300-4	JOINT 70		1				
A04	783219-3	Inbus ključ 4 KP312S		1				

Please order the parts with part number.

Print Date 23/10/2020